



spiffero



Spiffero\_ITAENG\_20180328

### Divisorio SPIFFERO - H. 170 mm con fori

#### **SPIFFERO divider** - H. 170 mm with holes

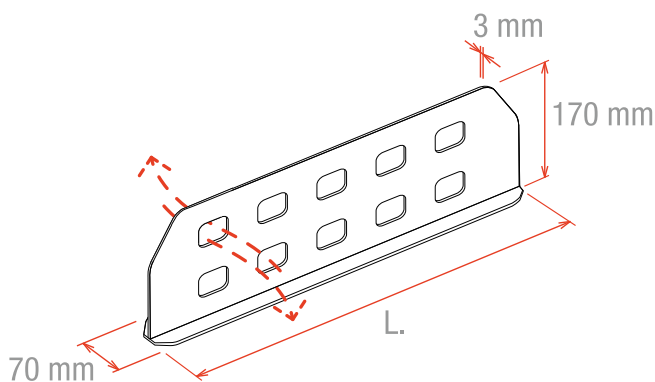
SPIFFERO è un divisorio trasparente, stampato ad iniezione, forato per ottimizzare la circolazione dell'aria.

Migliora le performance del frigo riducendo i consumi.

Ottima resistenza alle basse temperature (max -25° C).

*SPIFFERO is a clear divider, injection moulded, with holes for a better air flow circulation.*

*It improves the performance of the refrigerator and saves energy. Excellent resistance to low temperature (-25° C).*



L. (mm)		code
230 mm		<b>DV FRE 1T 170230*</b>
280 mm		<b>DV FRE 1T 170280*</b>
330 mm		<b>DV FRE 1T 170330</b>
380 mm		<b>DV FRE 1T 170380</b>
430 mm		<b>DV FRE 1T 170430*</b>
480 mm		<b>DV FRE 1T 170480</b>
530 mm		<b>DV FRE 1T 170530</b>
580 mm		<b>DV FRE 1T 170580</b>
630 mm		<b>DV FRE 1T 170630</b>
680 mm		<b>DV FRE 1T 170680</b>
730 mm		<b>DV FRE 1T 170730</b>
780 mm		<b>DV FRE 1T 170780</b>
830 mm		<b>DV FRE 1T 170830</b>
880 mm		<b>DV FRE 1T 170880</b>

\* Prodotto momentaneamente non a stock: è da considerarsi a richiesta. Minimo ordine e prezzo saranno valutati di volta in volta. *Not in stock: it is always considered on request. Minimum order quantity and price will be agreed each time.*

**Synco S.r.l.**  
Via G. Pastore, 30  
21046 Gurone di Malnate (VA)  
ITALY

Tel: +39 0332 420 711  
Fax: +39 0332 425 247  
e-mail: sales@syncospa.com



VISUAL RETAIL SOLUTIONS

